

新型裏面吸音板 BS

高速道路の裏面には、交通による騒音を軽減する目的で吸音板が設置されています。

新型裏面吸音板3Sは安全性を向上させるために
従来のものから構造を見直し、進化した裏面吸音板です。

safety

1

正面板の離脱を防止

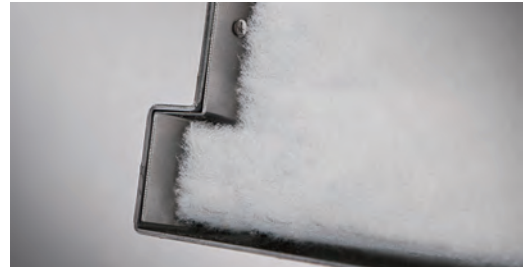
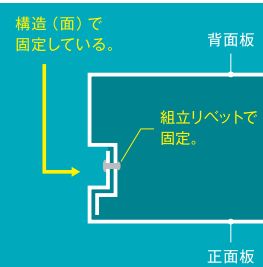
正面板、背面板をレール状に曲げ加工し、
これらが嵌合し一体化する構造に改良。
正面板と背面板を部品ではなく構造(面)で固定することで
経年劣化による正面板の離脱を防止します。



従来型



BS



ブラインドリベットで
固定している。

背面板

従来の裏面吸音板の構造では、固定ビスのサビや金属の変形など、
天候や振動などの経年劣化により、機能低下の懸念がありました。

正面板

構造(面)で
固定している。

背面板

組立リベットで
固定。

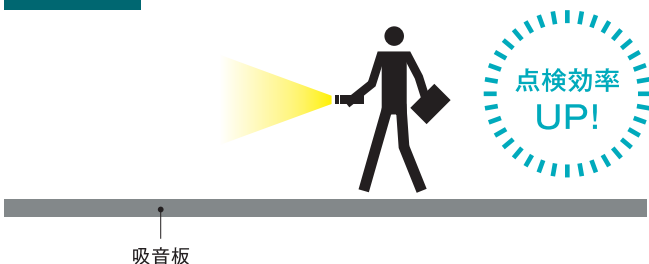
正面板

safety

2

メンテナンス性の向上

床がフラットなので快適に歩行ができ
床版、桁、配管など構造物の
点検作業がスムーズに行えます。



吸音板

safety

3

基準性能値をクリア

安全のため設定された
各基準性能値を
クリアした製品です。



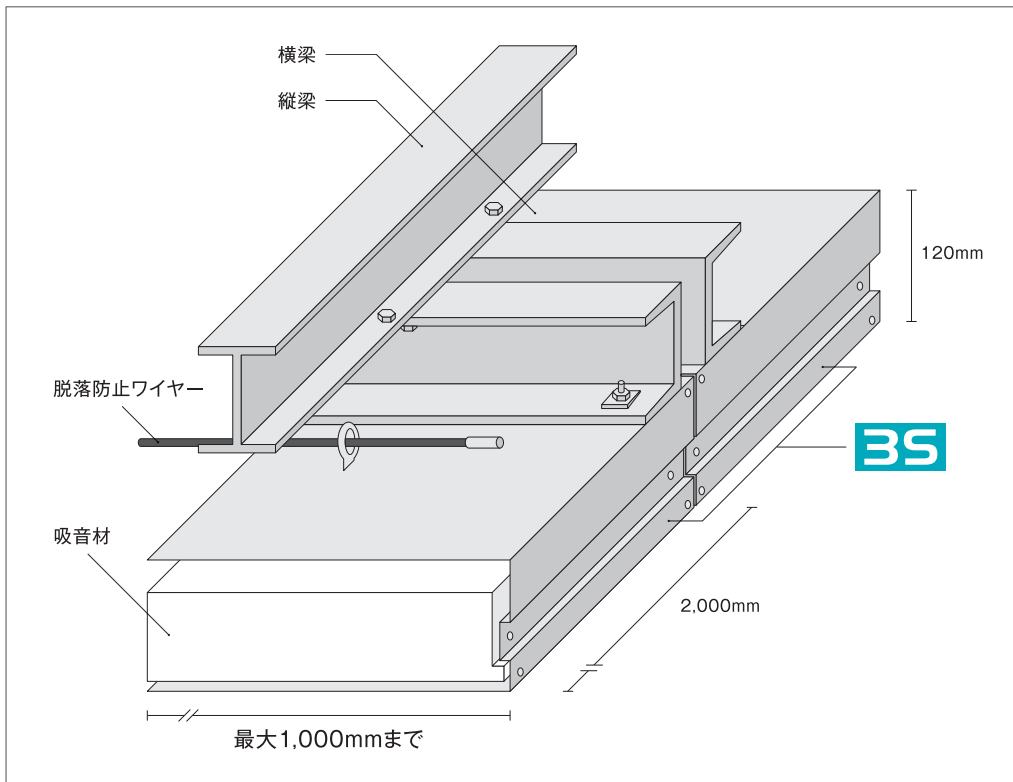
平均斜入射吸音率：	0.90以上
重量：	35kg/m ² 以下
静的荷重に対する強度：	108kg/m ² に対し安全な強度を有する (たわみの許容値：L/200)
衝撃荷重に対する強度：	80kgを0.3mの高さから50回載荷して 吸音板の抜け落ちがない



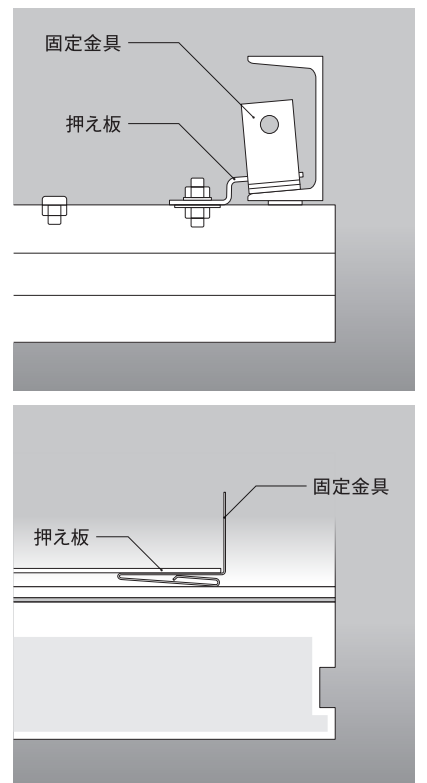
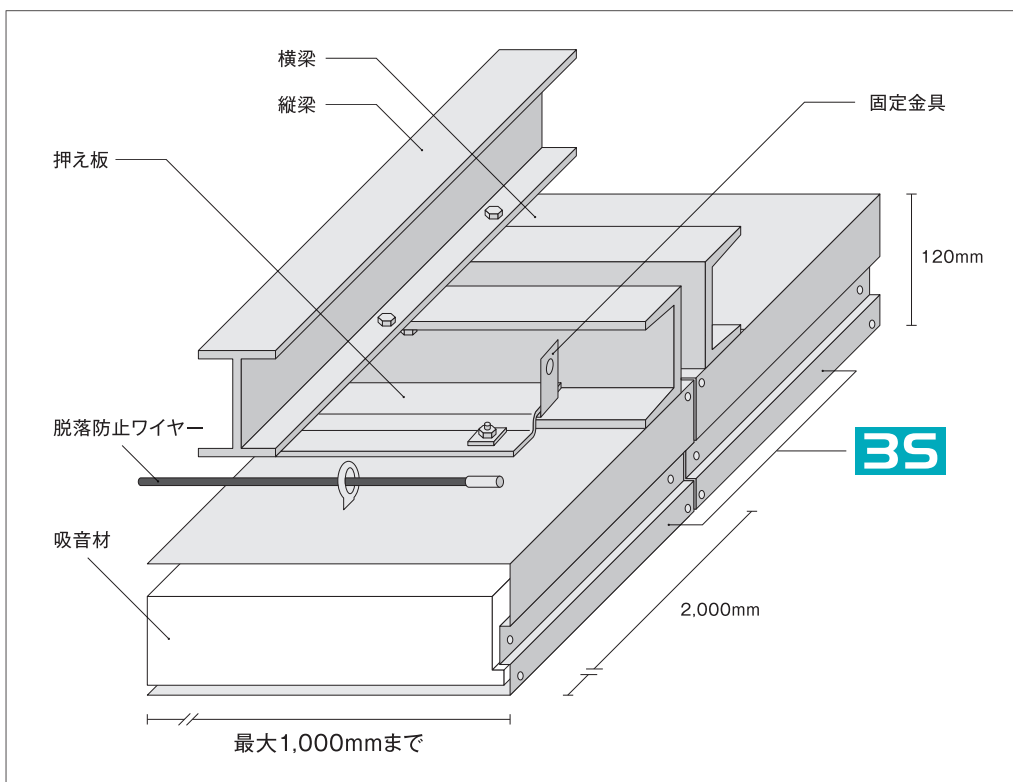
首都高メンテナンス神奈川株式会社

maintenance
神奈川

ボルト方式



スライド方式



お問い合わせ

日本環境アメニティ株式会社

TEL : 03-5421-7521 (担当: 鈴木)

アスゲッティ株式会社

TEL : 03-5543-6033 (担当: 田中)

日鉄神鋼建材株式会社

TEL : 03-6625-6690 (担当: 石原)